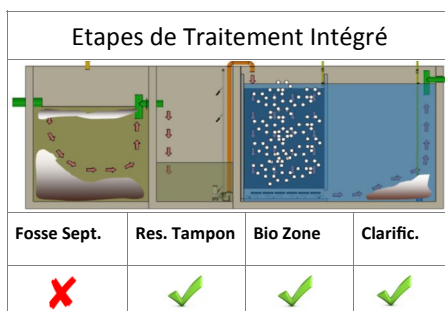


## Mars 3000

### Description du produit

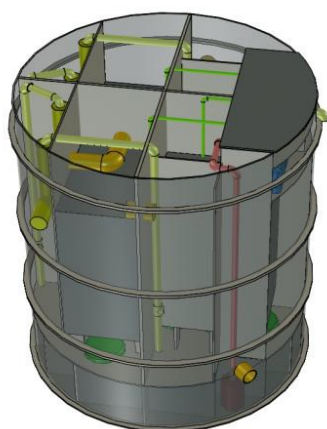
Le système Mars est une petite station de traitement biologique des eaux usées conçue pour les maisons individuelles et groupe résidentiel avec une production d'eaux usées supérieure à 3 m3 par jour.

Le système Mars est généralement installé après la fosse septique, soit enterré ou au niveau du sol.

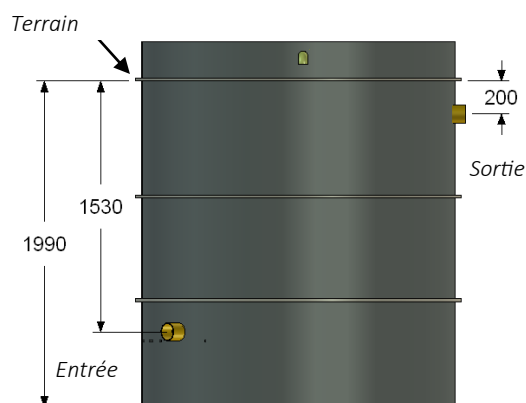


Mars 3000 installé dans une école

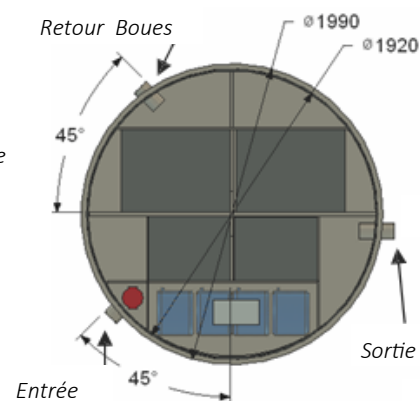
### Dimensions et positionnement des tuyaux



Vue X-Ray de Mars 3000



Vue de Profil Mars 3000

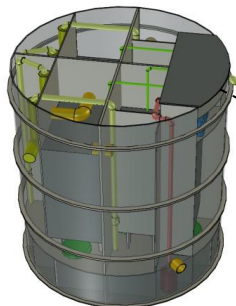


Vue de dessus Mars 3000

	Mars 3000, 2C	Mars 3000, 3C	Mars 3000, 4C
Hauteur (mm)	2 220	2 220	2 220
Diametre (mm)	2 000	2 000	2 000
Poids (kg)	550	570	590
Poids total avec eaux (kg)	5 950	5 970	5 990
Conso. Electrique (kwh/an)	1 700	2 400	3 100
Pompe Interne de Puit (l)	1 200	1 200	1 200
Nombres de Ventilateurs (pcs)	2	3	4
Matière du réservoir	(PP) Polypropylene	(PP) Polypropylene	(PP) Polypropylene
Matériel de tuyauterie	PVC	PVC	PVC
Diamètre Ent./Sort./boues (mm)	110	110	110
Equivalent Habitant (EH)	25-30	45-55	50-65

## Mars 3000

### Unité de Contrôle



Mars 3000



BioKube E-III Unité de contrôle

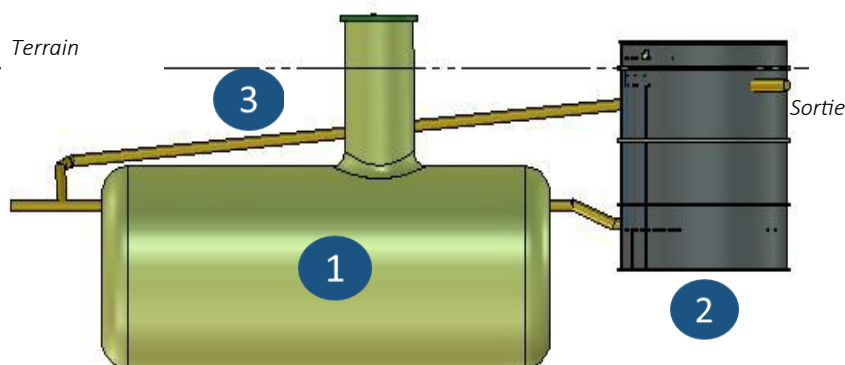
### BioKube E-III Unité de Contrôle

Les composants électriques, Ventilateurs, Pompes, Unité UV etc. sont intégrés et cablés à l'unité de contrôle BioKube E-III qui gère le fonctionnement de l'installation.

L'unité de contrôle est placée dans le compartiment réservé à cet effet (voir schéma)

La Station est alimentée en standard en 230 volts monophasé, l'intensité est de 2,5 A maximum dépendant du nombre de pompes installées.

### Principes d'installation



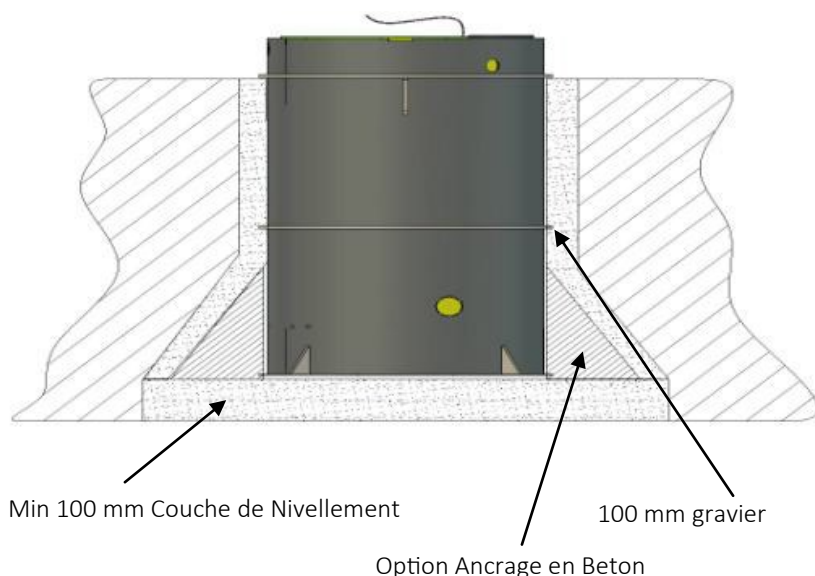
### Installation des Composants

Le système Mars est généralement enterré derrière la fosse septique qui est normalement fournie par l'un des nombreux fournisseurs locaux. Cette fosse peut être en béton et coulée sur place

- 1** Fosse Septique
- 2** Station Mars
- 3** Tuyau de retour des boues

Pour Plus d'information, consulter le manuel d'installation

### Principe de Construction - Remblaiement -



### Remblaiement

Le système nécessite d'être installé sur une surface plane et compacte (Couche de gravier par exemple)

Une couche de gravier de 100 mm doit être placée autour de la Station pour la stabilité verticale.

Si le niveau d'eau dans le sol est élevé, il est recommandé de monter un ancrage en Beton afin de bien fixer la Station.

La Station Mars peut être installée sur le sol sans aucun équipement supplémentaire.

Pour plus d'information, consulter le manuel d'installation.